

PRÉSENTATION

Le Carillon lumineux pour intérieur émet des signaux lumineux identiquement aux mélodies émises par le carillon Melodys (programmation identique aux Melodys).

- Pilotage par l'horloge mère Sigma en mode DHF.
- 1 bouton poussoir « Test ».
- 2 LED informent du fonctionnement :
 - La LED «~» (verte) indique la présence de l'alimentation.
 - La LED «Ψ» (verte/orange/rouge) signale la configuration du système.
- Luminosité du flash réglable sur 4 niveaux.
- 2 modes de flashage : mode « Cours » ou mode « PPMS ».



NORMES

- Directive R&TTE 1999/5/CEE
- EN 60950 : Sécurité des Appareils de Traitement de l'Information.
- EN 301-489-3 (CEM des produits radio : émission et immunité).
- EN 300-220-3 (bonne utilisation du spectre radio).

Consultez la page produit sur
 >> www.bodet-time.com <<

RECOMMANDATIONS

- Il est recommandé d'installer le Carillon lumineux pour intérieur dans :
 - Le champ visuel des personnes présentes dans la zone d'éclairage.
 - Chaque pièce où il y a présence d'individu.
 - L'emplacement le moins exposé aux sources lumineuses pour un meilleur contraste.

CARACTÉRISTIQUES MÉCANIQUES

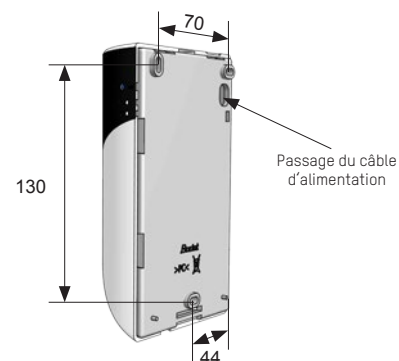
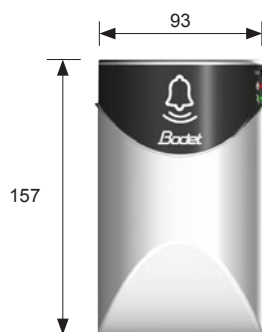
- **Construction**..... Boîtier en polycarbonate translucide.
- **Fixation**..... Fixation murale ou plafond.
- **Indice de protection**..... IP 30, IK 02.
- **Dimensions**..... H157 x L93 x P53 mm.
- **Poids**..... 350 g.
- **Dimensions entrées des câbles**..... Orifice pour câbles 2 x 2,5² pour gaine de Ø10 mm maxi.
- **Température de fonctionnement**..... 0 à +50°C.

CONNEXION ÉLECTRIQUE

- **Alimentation**..... 100 à 240VAC (± 10%) - 50/60Hz.
- **Consommation**..... 50mA à 230VAC.
- **Luminosité**..... 60 candela/m².
- **Isolation électrique**..... Classe II.
- **Connecteur d'alimentation secteur**..... 2 bornes N (neutre) et L (phase) de 0,5² à 2,5².

RÉFÉRENCE

- 907 595..... Carillon lumineux pour intérieur – 100 à 240VAC



Dimensions en mm

