

BESCHREIBUNG





- Uhr mit analogischer Anzeige.
- Stunden-, Minuten- oder Stunden-, Minuten-, Sekundenanzeige.
- Die DHF, AFNOR oder NTP Uhren bieten die Positionskontrolle der Zeiger und stellen sich automatisch ein.
- ABS Gehäuse, Schutzart IP 40, IK 02.
- Optimale Ablesbarkeit 20m.
- Polymethachrylates Schutzglas.
- Gehäusefarben : Schwarz, Weiß, Aluminium oder verchromter Ring.
- Zifferblätter : arabische Zahlen oder Minutenstriche.
- Gefahrlos Wandträger für einseitige Uhr verfügbar.



NORMEN

- NF EN 50081-1 : Emission.
- NF EN 50082-1 und 50082-2 : Empfindlichkeit.
- NF EN 55022 Klass B : Emission.
- NF EN 60950 : Sicherheit.
- NF EN 300-220-3 : Funkfrequenzspektrum und NF EN 301-489-3 : Elektromagnetische Verträglichkeit.
- NFS 87-500 C : AFNOR.

TECHNISCHE DATEN

	Werk	Versorgung	Betriebstemperatur	Gewicht
	Quarz	Batterie 1,5V LR6	- 5 °C bis +50°C	0,7 kg
	24V Minutenimpulse		- 10 °C bis +50°C	0,9 kg
	24V Sekundenimpulse		- 10 °C bis +50°C	0,9 kg
	AFNOR Empfängeruhr mit TBT Schwachstrom	6 bis zu 24V DC	- 5 °C bis +50°C	0,9 kg
	NTP synchronisierte Uhr NTP Uhr Still	via Ethernet, Klasse 0, Maximum 2W	- 5 °C bis +50°C	0,9 kg
	DCF Funkuhr	Batterie 1,5V LR6	- 5 °C bis +50°C	0,7 kg
	DHF drahtlose Funknebenuhr	2 Batterien 1,5V LR6	- 5 °C bis +50°C	0,9 kg
	DHF drahtlose Funknebenuhr, mit TBT Schwachstrom	6 bis zu 16V DC	- 5 °C bis +50°C	0,9 kg

REFERENZNUMMERN

SM	SMS	
-	981 1xy	Autonomer Quarzbatterieantrieb
981 5xy	-	24V Minutenimpulse
-	981 4xy	24V Sekundenimpulse
982 8xy	982 9xy	AFNOR synchron., mit TBT
982 Fxy	982 Gxy	NTP synchron., Uhr
	982 Hxy	NTP Uhr Still
-	981 3xy	DCF- funksynchronisiert
982 2xy	982 3xy	DHF Funknebenuhr, mit Batterien
982 4xy	982 5xy	DHF Funknebenuhr, mit TBT


SM= Stunde/Minute - SMS= Stunde/Minute/ Sekunde

TBT : Schwachstrom- versorgung
x und y : Siehe die Grafiken rechts

Typen von Zifferblättern (x) :

- 1 =  arabische Ziffern
- 2 =  Striche
- 3 =  DIN

Gehäusefarben (y) :

- 1 = weiß 
- 2 = schwarz 
- 5 = Aluminium 
- 3 = verchromter Ring 



WERKE UND SYNCHRONISIERUNG

• Quarzbatterieantrieb

Die Uhr ist ganz autonom und die Zeitinformation stammt aus ihrer eigenen Zeitbasis. Die Betriebstemperatur der Profil 930 mit Lithium- Batterien liegt zw. -25°C und +55°C.

• 24V Minuten- oder Sekundenimpulse

Die Nebenuhren sind mit dem Verteilungsnetz verbunden und sind aufgeklinkt dank elektrischer Impulse, die jede Minute oder jede Sekunde (je nach Ausführung) von der Hauptuhr gesendet sind.

• AFNOR zum Empfang von codierten Zeitinformationen

Die codierte Zeitinformationenverteilung besteht, jede Sekunde eine vollständige Zeitimpulse zu senden: die Uhrparameter werden automatisch und schnell eingestellt, sobald die Nebenuhren mit dem Netz verbunden sind.

Die AFNOR zum Empfang von codierten Zeitinformationen senden keine Interferenz und sind gegen elektrische Interferenz unempfindlich.

Schwachstromverbrauch : 10mA (6VDC), 8mA (24VDC).

• Network Time Protokoll (NTP) Synchronisierung

Die Nebenuhren sind mit dem Ethernet-Netzwerk (IP- Protokoll) verbunden. Die Zeitinformation stammt aus den primären Servern über Netzwerk.

• Network Time Protokoll (NTP) Uhr Still

Die Nebenuhren sind mit dem Ethernet-Netzwerk (IP- Protokoll) verbunden. Die Zeitinformation stammt aus den primären Servern über Netzwerk.

Sekunderzeiger mit kontinuierlicher Bewegung (Sweep-Sekundenzeiger). Der Hauptvorteil dieser Uhr ist der niedrige Geräuschpegel.

• DCF Funksynchronisierung

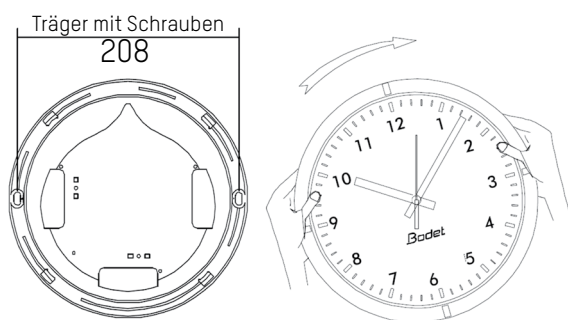
Die Uhr ist autonom. Die Zeitinformation stammt aus ihrer eigenen Zeitbasis, die im Falle einer Unregelmässigkeit von Vergleich mit dem DCF- Sendersignal korrigiert wird.

Mit der Funksynchronisierung ist die Zeitgenauigkeit perfekt und die Sommer-, Winter- Zeitumstellung automatisch.

• Drahtlose DHF Funksynchronisierung

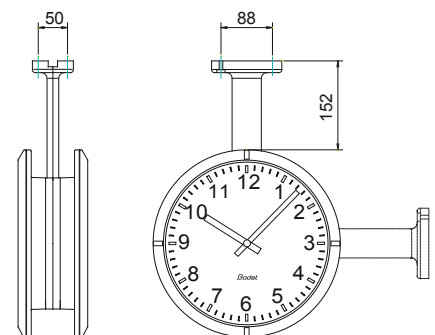
Die Nebenuhren empfangen die Zeitinformationen über einen Hauptsender und stellen sich automatisch ein. Wenn die Uhren das Funksignal schlecht oder gar nicht empfangen, gehen sie mit ihrer eigenen Zeitbasis während 24 Stunden weiter. TBT Schwachstromverbrauch : 7mA (16VDC), 8mA (12VDC), 15mA (6VDC).

Einseitiger Wandträger



Als der Träger am Wand befestigt ist, drehen Sie eine viertel die Uhr im Uhrzeigersinn, um sie in ihrer richtigen Position zu hängen.

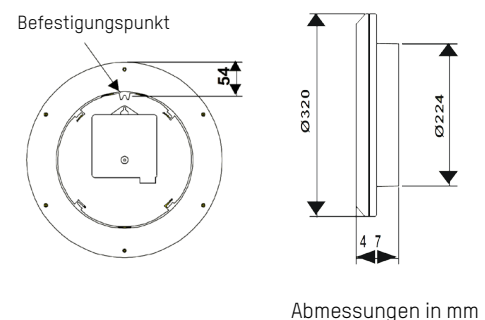
Doppelseitiger Träger



ZUBEHÖR

- 981 001..... Doppelseitiger Träger
- 981 002..... Kurzer doppelseitiger Träger
- 981 006..... Einseitiger Träger (gefahrlos Wandträger)

- 938 914..... Adapter 230V mit Netzstecker für TBT Uhren
- 938 916..... Adapter 230V für TBT Uhren



Abmessungen in mm

Réf.: 6431970 05/17