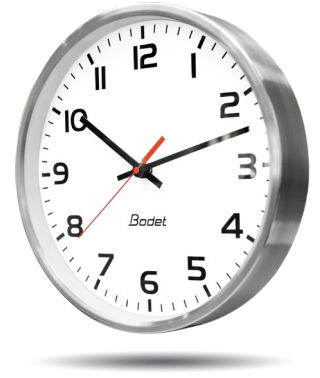


BESCHREIBUNG







- Uhr mit analogischer Anzeige für Innen.
- Stunden-, Minuten- oder Stunden-, Minuten-, Sekundenanzeige.
- PC/ABS Gehäuse.
- Frontscheibe: gehärtetes Glas.
- Gehäuse (Ring): gebürsteter Edelstahl.
- Schutzart: IP40, IK06.
- Optimale Ablesbarkeit 35m.
- Zifferblätter : arabische Zahlen, Minutenstriche oder DIN.
- Option: Halter für Wandmontage gegen Diebstahl, LED Beleuchtung (nur für DHF TBT, AFNOR TBT und NTP Modelle verfügbar), doppelseitiger Halter (mit Arm).



NORMEN

- Direktive EMC 2014/30/EU: EN55022, EN55024.
- Direktive LVD 2014/35/EU: EN60950, EN62311.
- Direktive RED 2014/53/EU: EN301-489-3.

TECHNISCHE DATEN

	Werk	Versorgung	Betriebstemperatur	Gewicht
	24V Minutenimpulse	-	- 10 °C bis +50°C	2,3 kg
	24V Sekundenimpulse	-	- 10 °C bis +50°C	2,3 kg
	AFNOR Empfängeruhr mit TBT Schwachstrom	6 bis zu 24V DC	- 5 °C bis +50°C	2,3 kg
	NTP synchronisierte Uhr	via Ethernet, Klasse 0, Maximum 2W	- 5 °C bis +50°C	2,1 kg
	DHF drahtlose Funknebenuhr	2 Batterien 1,5V LR6	- 5 °C bis +50°C	2,3 kg
	DHF drahtlose Funknebenuhr, mit TBT Schwachstrom	6 bis zu 16V DC	- 5 °C bis +50°C	2,3 kg

REFERENZNUMMERN

Stunde/Minute	Stunde/Minute/ Sekunde	
983 5x7	-	24V Minutenimpulse
-	983 4x7	24V Sekundenimpulse
985 8x7	985 9x7	AFNOR synchron.
985 Fx7	985 Gx7	NTP synchron., Uhr
985 2x7	985 3x7	DHF Funknebenuhr, mit Batterien
985 4x7	985 5x7	DHF Funknebenuhr, mit TBT

„x“ durch die Ziffer des gewünschten Zifferblatts ersetzen.

Um das beleuchtete Model zu bestellen, ein E am Ende der Art.-Nr. hinzufügen

z. B.: 985417 = ohne Beleuchtung und 985417E = mit Beleuchtung: Profil 740 DHF TBT mit LED-Beleuchtung.



Profil 740 mit LED-Beleuchtung

Typen von Zifferblättern (x) :

1 = arabische Ziffer



2 = Striche



3 = DIN



WERKE UND SYNCHRONISIERUNG

• 24V Minuten- oder Sekundenimpulse

Die Nebenuhren sind mit dem Verteilungsnetz verbunden und sind aufgeklinkt dank elektrischer Impulse, die jede Minute oder jede Sekunde (je nach Ausführung) von der Hauptuhr gesendet sind.

• AFNOR zum Empfang von codierten Zeitinformationen

Die codierte Zeitinformationsverteilung besteht, jede Sekunde eine vollständige Zeitimpulse zu senden: die Uhrparameter werden automatisch und schnell eingestellt, sobald die Nebenuhren mit dem Netz verbunden sind.

Die AFNOR zum Empfang von codierten Zeitinformationen senden keine Interferenz und sind gegen elektrische Interferenz unempfindlich.

Schwachstromverbrauch : 10mA (6VDC), 8mA (24VDC).

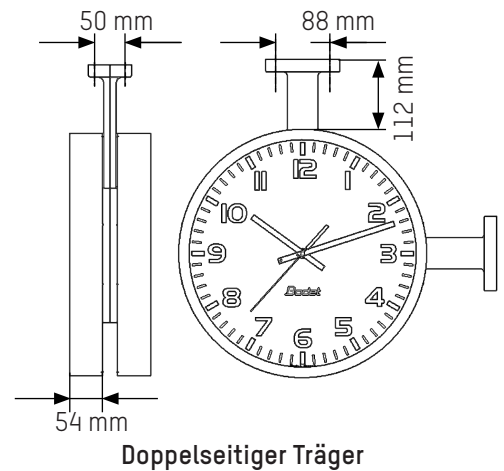
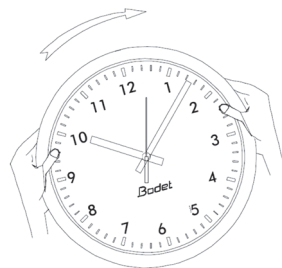
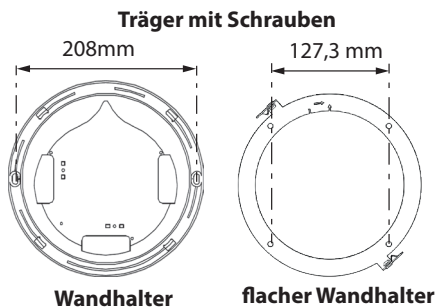
• Network Time Protokoll (NTP) Synchronisierung

Die Nebenuhren sind mit dem Ethernet-Netzwerk (IP- Protokoll) verbunden. Die Zeitinformation stammt aus den primären Servern über Netzwerk.

• Drahtlose DHF Funksynchronisierung

Die Nebenuhren empfangen die Zeitinformationen über einen Hauptsender und stellen sich automatisch ein. Wenn die Uhren das Funksignal schlecht oder gar nicht empfangen, gehen sie mit ihrer eigenen Zeitbasis während 24 Stunden weiter. TBT

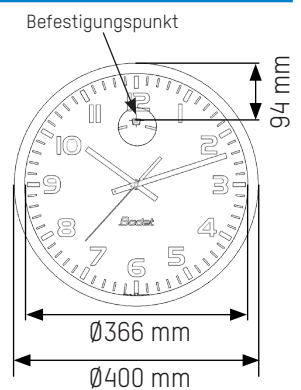
Schwachstromverbrauch : 7mA (16VDC), 8mA (12VDC), 15mA (6VDC).



Als der Träger am Wand befestigt ist, drehen Sie eine viertel die Uhr im Uhrzeigersinn, um sie in ihrer richtigen Position zu hängen.

ZUBEHÖR

- 981 001..... Doppelseitiger Träger
- 981 002..... Kurzer doppelseitiger Träger
- 981 003..... Flacher Wandhalter (Halter für Wandmontage gegen Diebstahl)
- 981 005..... umlaufender Abdeckring für doppelseitigen Halter
- 981 006..... Wandhalter (Halter für Wandmontage gegen Diebstahl)
- 938 914..... Adapter 230V mit Netzstecker für TBT Uhren
- 938 916..... Adapter 230V für TBT Uhren



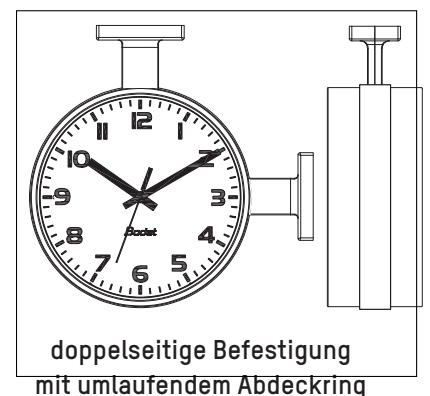
Uhr mit Flacher Wandhalter, Uhr gegen die Wand gedrückt



Flacher Wandhalter

Wandhalter

Uhr mit Wandhalter, 12 mm zwischen Wand und Uhr



doppelseitige Befestigung mit umlaufendem Abdeckring