

1 Presentation - Présentation - Presentación

EN: The GPS receiver picks up the time signals sent by the GPS satellites. The time information received by these antennas is transmitted in the form of NMEA 0183 frames (ZDA and GGA frame). On power-up, the time signal is normally acquired by the antenna in less than 30 seconds. However, a cold start-up (the first start-up on site) may take longer. Once the antenna is GPS synchronised, the product updates to the correct time in a few seconds.

FR : Le récepteur GPS capte les signaux horaires émis par les satellites GPS. L'information horaire reçu par ces antennes est transmis sous forme de trames NMEA 0183 (trame ZDA et GGA). A la mise sous tension, l'acquisition du signal horaire par l'antenne s'effectue normalement en moins de 30 secondes. Toutefois un démarrage à froid (le premier démarrage sur site) peut prendre plus de temps. Dès que l'antenne est synchronisée GPS, le produit se met à l'heure en quelques secondes.

ES: El receptor GPS capta las señales horarias emitidas por los satélites GPS. La información horaria recibida por las antenas se transmite en forma de tramas NMEA 0183 (trama ZDA y GGA). Una vez enchufada, la antena generalmente tarda menos de 30 segundos en recibir la señal horaria. No obstante, la primera activación en una ubicación nueva puede requerir algo más de tiempo. Una vez que la antena se sincroniza por GPS, el producto tarda unos segundos en ponerse en hora.

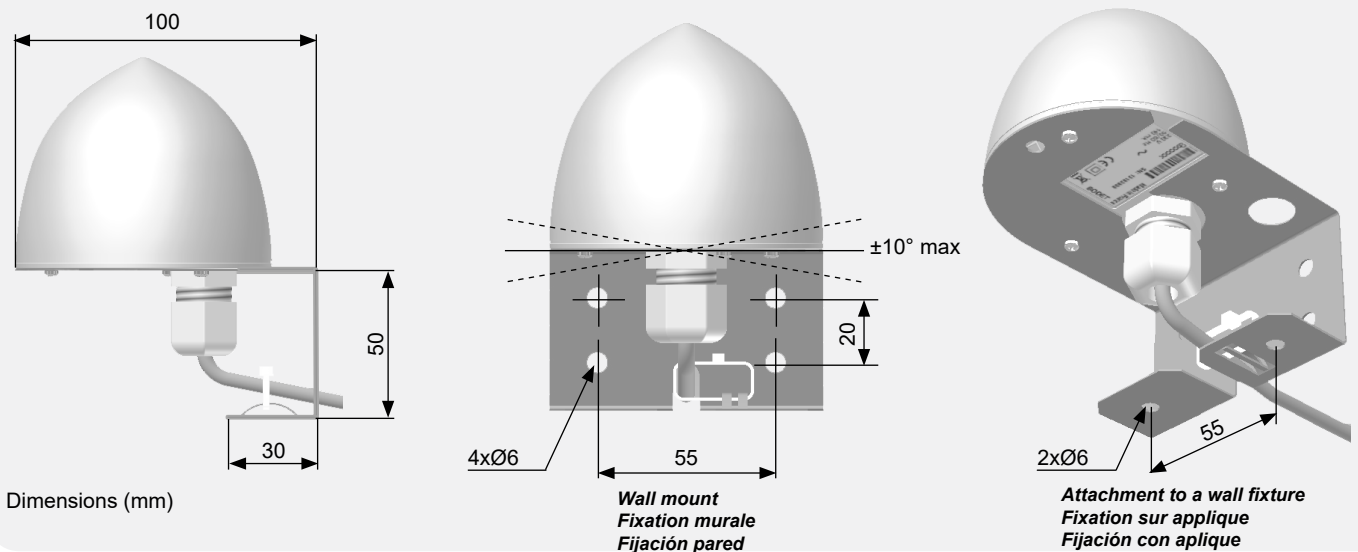


2 Mechanical installation - Installation mécanique - Instalación mecánica

EN: The antenna must be installed in a location free from any sources of interference (such as a cathode tube, a transformer, etc.) and in direct line of sight to all points of the hemisphere. Nonetheless, a position on the side of a building, preferably oriented towards the equator and free from any obstruction in the direction of the sky, may also be suitable. Install the product by referring to the plans below. 2 screws and 2 dowels are supplied for mounting on a wall or a wall fixture (the four holes enable installation on a pole, attached by two ties).

FR : L'antenne doit être installée dans un endroit dégagé des sources parasites (telles qu'un tube cathodique, transformateur...) et en vue directe de tous les points de l'hémisphère. Néanmoins une position sur le coté d'un bâtiment, de préférence orientée vers l'équateur, et dégagé de tout obstacle en direction du ciel peut convenir. Installer le produit en se reportant aux plans ci-dessous. 2 vis et 2 chevilles sont livrées pour la fixation murale ou sur applique (les 4 trous permettent une installation sur mât par fixation sur deux brides).

ES: Instalar la antena en una zona alejada de corrientes parásitas (como tubos catódicos, transformadores, etc.) y en línea directa de visión a todos los puntos del hemisferio. También puede colocarse en el lateral de un edificio, preferiblemente orientada hacia el ecuador, si no existen obstáculos en la dirección del cielo. Consultar los siguientes planos para instalar el producto. Se incluyen 2 tornillos y 2 tacos para colocarla en la pared o en un apliance (los 4 orificios permiten instalarla en un mástil utilizando 2 bridas).



3 Electrical connections - Branchements électriques - Conexión

EN: The antenna is supplied with a UTP cable of 2x 2 0.14 mm² twisted pairs (20 metres). Connect the 4 wires (pre-stripped 5 mm) of the antenna to the product to be synchronised.

NB: it is possible to synchronise two receiver devices with an antenna. Connect the T+ and T- of the GPS terminal blocks of the two receivers in parallel.

Status of the orange LED:

- Continuously lit when the antenna is not yet synchronised (searching for signal)
- Flashes once per second when the antenna is synchronised,
- Unlit if there is no power.

FR: L'antenne est livrée avec un câble UTP de 2x 2 paires torsadées 0,14mm² (20 mètres). Raccorder les 4 fils (prédénudés de 5mm) de l'antenne sur le produit à synchroniser.

Remarque : il est possible de synchroniser 2 appareils récepteurs avec une antenne. Brancher en parallèle les T+ et T- des borniers GPS des deux récepteurs.

Etat de la LED orange :

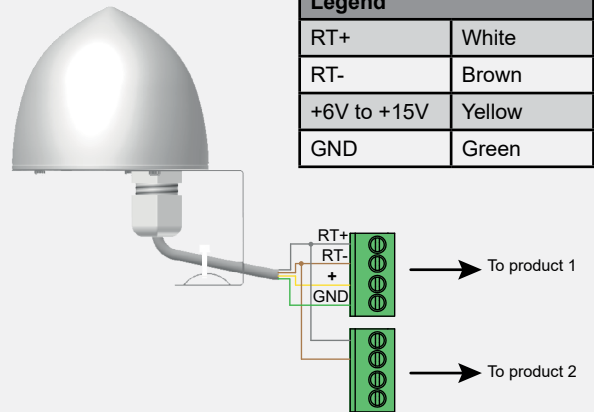
- Allumée fixe lorsque l'antenne n'est pas encore synchronisée (en recherche de signal)
- Clignote à la seconde lorsque l'antenne est synchronisée,
- Eteinte lorsqu'il n'y a pas d'alimentation.

ES: La antena incluye un cable UTP de 2 x 2 de par trenzado 0,14 mm² (20 metros). Conectar los 4 cables (sin funda de 5 mm) de la antena al producto que se va a sincronizar.

Nota: se pueden sincronizar dos dispositivos receptores con una antena. Conectar en paralelo los T+ y T- de los terminales GPS de los dos receptores.

Estado del LED naranja:

- Luz fija si la antena no está sincronizada (buscando señal)
- Cuando la antena está sincronizada, parpadea cada segundo
- Se mantiene apagada si no hay suministro eléctrico.



Legend	
RT+	White
RT-	Brown
+6V to +15V	Yellow
GND	Green



LED for synchronisation status
LED pour le statut de la synchronisation
LED indicador del estado de la sincronización

4 Maintenance - Maintenance - Mantenimiento

EN: The antenna cannot be dismantled. In case of failure, the antenna must be changed. Cleaning: Soapy water. Do not use diluting liquid (Acetone, petrol).

FR: L'antenne n'est pas démontable. En cas de panne, l'antenne doit-être changée. Nettoyage : Eau savonneuse. Éviter tout produit diluant.

ES: El encapsulado de la antena no es desmontable. En case de avería se debe cambiar la antena. Limpieza: Agua jabonosa. Evitar todo producto disolvente (acetona, alcohol).

5 Technical features - Caractéristiques techniques - Características

EN: Power supply: 6-15V. 12 x L1 channel receiver = 1,575 MHz. Transmission: NMEA 0183, RS485 output at 4800 bauds, 8 data bits, 2 stop, no parity. Weight: 200 g (+ 560 g for the 20 m cable). IP65 IK04. White (RAL 9003) PC case. Operating temperature: -30° +70°C. Storage temperature: -40° +85°C.

FR: Alimentation : 6-15 V. Récepteur 12 canaux L1 = 1 575 MHz. Transmission : NMEA 0183, sortie RS485 à 4800 bauds, 8 bits de données, 2 stop, sans parité. Poids : 200 g (+ 560 g pour le câble de 20 mètres). IP65 IK04. Boîtier PC blanc (RAL9003). Température de fonctionnement : -30° +70°C. Température de stockage : -40° +85°C.

ES: Fuente de alimentación: 6-15V. Receptor 12 canales L1 = 1575 MHz. Transmisión: NMEA 0183, salida RS485 a 4800 baudios, 8 bits de datos, 2 stop, sin paridad. Peso: 200 g (+ 560 g cable 20 m). IP65 IK04. Cajetín PC blanco (RAL9003). Temperatura de funcionamiento: -30 °C +70 °C. Temperatura de almacenamiento: -40 °C +85 °C.



www.bodet-time.com

BODET SA
1 rue du Général de Gaulle
49340 TREMENTINES | France
Tel. support France: 02.41.71.72.99
Tel. support export: +33.241.71.72.00
Fax France: 02.41.71.72.01
Fax Export : +33.241.71.72.02



Ref. 608183A