

## PRÉSENTATION

- Carillon amplifié pour sonneries, mélodies, appels et alerte PPMS.
- Usage extérieur.
- 3 modes de fonctionnement :
  - Diffusion de sonneries/mélodies depuis l'espace de stockage interne du produit. Pilotage par l'horloge mère Sigma (via le réseau Ethernet) ou depuis une commande manuelle envoyée par le boîtier boutons IP (ex : alerte PPMS).
  - Diffusion d'appels du microphone Harmonys.
  - Diffusion de streaming audio par redirection du son de l'ordinateur vers le ou les carillon(s) Harmonys.
- Le volume sonore du produit est réglable depuis le serveur web embarqué (pour toutes les diffusions).








## NORMES

- Normes applicables : EN 60950 - EN 55022 - EN 55024 - EN 62311.

## VERSIONS

- **2 versions**..... 1 projecteur de son + boîtier de commande.  
2 projecteurs de son + boîtier de commande.

## CARACTÉRISTIQUES TECHNIQUES

- **Test**..... 1 bouton.
- **Témoin alimentation secteur**..... - Led verte fixe = produit alimenté :   
- Led éteinte = produit non alimenté : 
- **Témoin réseau**..... - Led verte en clignotement « flash » = connexion au réseau en cours :   
- Led verte en clignotement lent = connecté au réseau :   
- Led rouge en clignotement lent = perte ou échec de connexion au réseau : 
- **Format numérique des fichiers audio**.... MP3.
- **Niveau sonore réglable**..... 110db maximum à 1 mètre.
- **Supervision**..... SNMP v1 et v2c.

## CARACTÉRISTIQUES MÉCANIQUES

- **Indice de protection**..... HP : IP 54 – Boîtier de commande : IP 54, IK 08.
- **Température de fonctionnement**..... -20° à +55°C.
- **Poids**..... 2,5 kg (Harmonys extérieur avec 1 HP)  
5,15 kg (Harmonys extérieur avec 2 HP)
- **Dimensions**..... HP H254 x Ø 203 mm – Boîtier de commande H195 x L250 x P97,5 mm.
- **Fixation**..... Mur.
- **Distance entre boîtier de commande et HP** 5 mètres (longueur max : 40m).

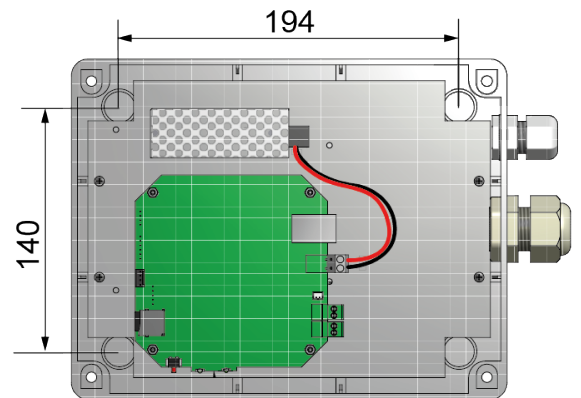
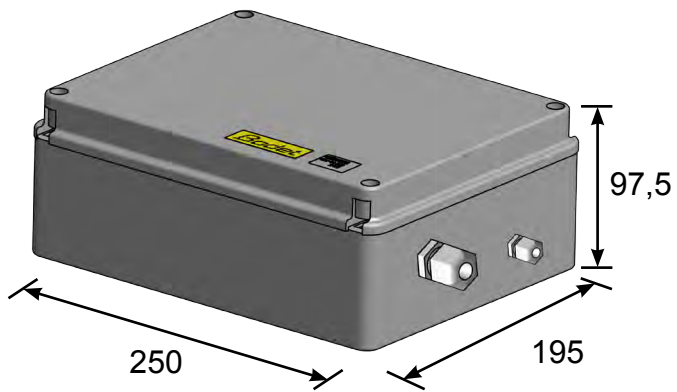
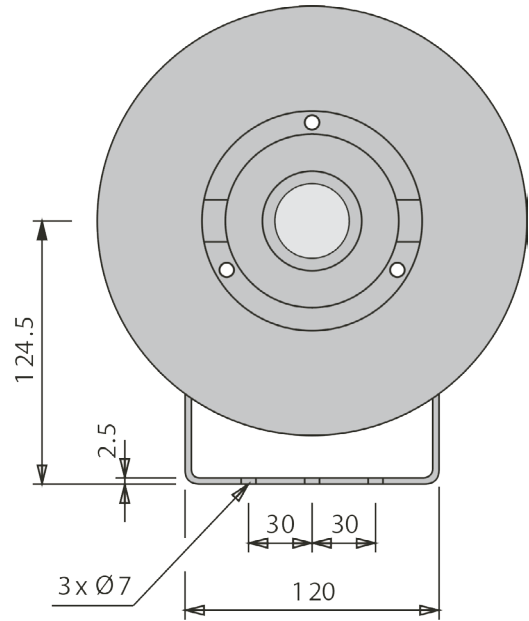
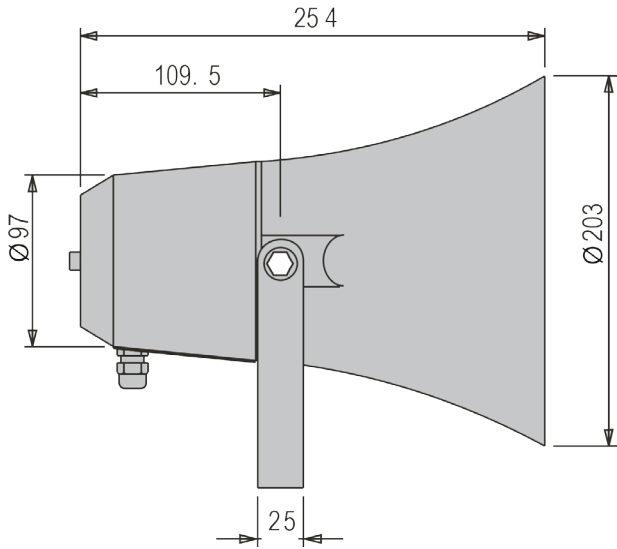
## CONNECTION ÉLECTRIQUE

- **Alimentation**..... 110-230VAC, 50/60 Hz (classe I).
- **Consommation max**..... 110-230VAC ; 0,3-0,15A.

## RÉFÉRENCES

- **907 730**..... HARMONYS extérieur - 1HP
- **907 731**..... HARMONYS extérieur - 2HP

# CARILLON EXTÉRIEUR



Dimensions en mm