

PRÉSENTATION

- Carillon amplifié pour sonnerie horaire et alerte PPMS pour extérieur.
- Pilotage par l'horloge mère Sigma en mode radio DHF ou filaire.
- 16 mélodies préenregistrées stockées dans le produit et/ou dans une SD Card.
- 2 LED informent du fonctionnement :
 - La LED «~» indique la présence de l'alimentation.
 - La LED «Ψ» indique l'état de communication avec l'horloge mère en mode radio DHF.
- Modèle DHF, est piloté par radio DHF depuis l'horloge mère Sigma.
- Le volume sonore est réglé sur chaque appareil et pour chaque mélodie.
- Constitué d'un (ou 2) projecteur de son et d'un boîtier de commande.



NORMES

- Normes applicables : EN 55022 - EN 55024 - EN 60 950 - EN 301-489-3 - EN 300-220-2

CARACTÉRISTIQUES GÉNÉRALES

- **Mélodies**..... Mélodies numériques et messages PPMS stockés en mémoire ou SD card (16 mélodies).
- **Amplificateur**..... Intégré avec réglage du volume.
- **Des fichiers audio**..... MP3
- **SD CARD**..... SD ou SDHC formatée en FAT16 - 32 Go maximum.
- **Durée de mélodie**..... Variable en fonction de l'enregistrement.
- **Affichage**..... Numéro de la mélodie exécutée.
- **Haut parleur**..... Projecteur de son forte puissance pour extérieur.
- **Niveau sonore**..... 110db maximum à 1 mètre réglable.

CARACTÉRISTIQUES MÉCANIQUES

- **Construction**..... Boîtier ABS blanc auto-extinguible M3.
- **Indice de protection**..... IP 54, IK 08.
- **Température de fonctionnement**..... -20° à +55°C.
- **Poids**..... 2,75 kg (Melodys 1 HP).
4,58 kg (Melodys 2 HP).
- **Dimensions**..... HP : H254 x Ø 203 mm
Boîtier de commande : H78 x L220 x P154 mm. (détail au dos).

CARACTÉRISTIQUES ÉLECTRIQUES

- **Consommation max**..... 100-240VAC ; 6-8,4VA
24VDC (6W).
- **Alimentation**..... 100-240VAC.
- **Câble audio**..... Livré avec 5 mètres de câble (distance entre boîtier de commande et HP 40 mètres maximum).

RÉFÉRENCES

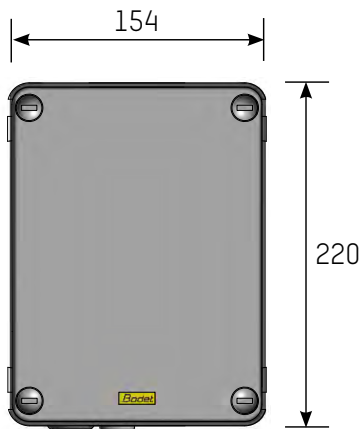
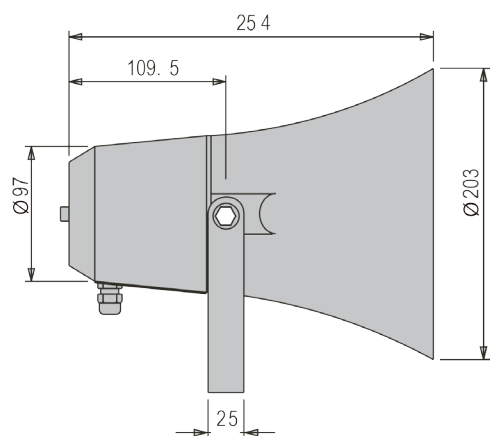
- **907 574**..... MELODYS forte puissance extérieur DHF 100-240VAC
- **907 584**..... MELODYS forte puissance extérieur DHF 100-240VAC 2HP

ACCESSOIRES

- **907 542**..... 3x entrées externes
- **907 544**..... Boîtier 2 boutons PPMS pour entrées externes
- **508 474**..... SD card pour sonneries PPMS et mélodies personnalisées

CARILLON AMPLIFIÉ FORTE PUISSANCE DHF

FIXATION



Dimensions en mm



Points de fixation

SCHEMA DE PRINCIPE



DISTRIBUTION DHF

