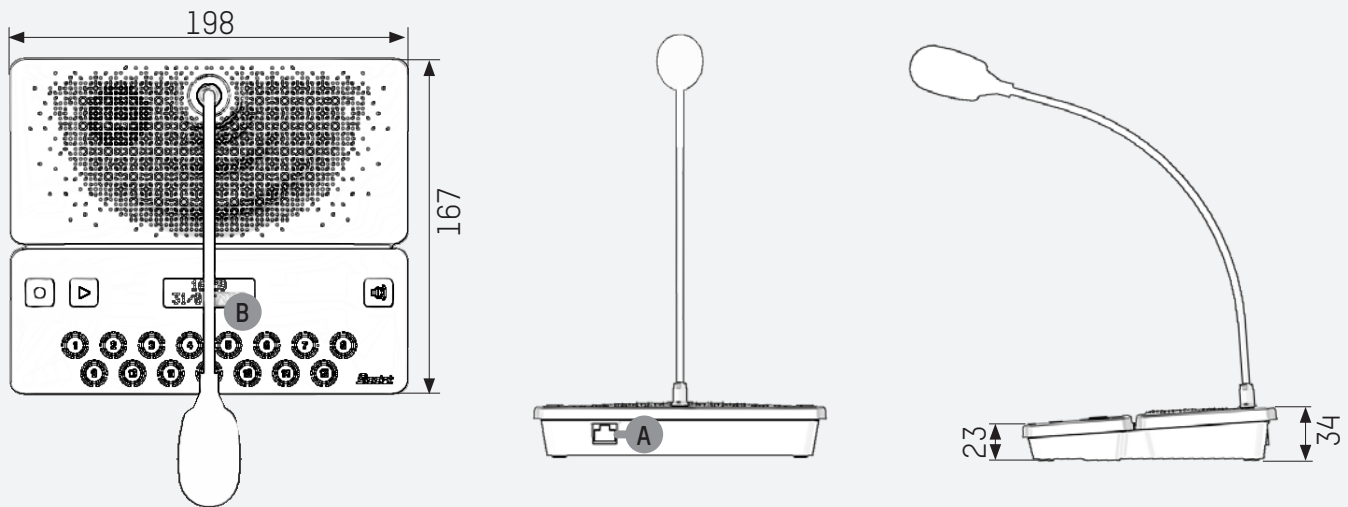


**QUICK START GUIDE - GUIDE DE DEMARRAGE RAPIDE -
SCHNELLSTARTANLEITUNG - GUÍA DE INICIO RÁPIDO**



EN

The microphone should be placed on a desk, table or other flat surface.

It should be positioned close to where the RJ45 cable is routed, providing PoE power and data.

- Connect the RJ45 cable to the connector on the microphone (A).
- Check that the installation is correct: the LEDs on the RJ45 sockets at either end should light up as well as the backlit LCD screen (Display should read: "Micro BODET") (B).

FR

Le microphone se pose sur un bureau, table ou tout autre surface plane.

Il doit être positionné proche de l'arrivée du câble RJ45 pour l'alimentation PoE et les données.

- Connecter le câble RJ45 sur le connecteur du microphone (A).
- Vérifier que l'installation est conforme : LED aux extrémités de la prise RJ45 doivent être allumées ainsi que l'écran LCD rétroéclairé (Affichage : «Micro BODET») (B).

DE

Das Mikrofon kann auf einem Schreibtisch, Tisch oder sämtlichen anderen ebenen Oberflächen aufgestellt werden.

Für die PoE-Versorgung und Datenzufuhr muss es nahe des Steckers des RJ45-Kabels platziert werden.

- Das RJ45-Kabel an den Anschlussstecker des Mikrofons anschließen (A).
- Konformität der Installation prüfen: LEDs zu beiden Seiten des RJ45-Steckers leuchten ebenso wie die Hintergrundbeleuchtung des LCD-Bildschirms (Anzeige: „Micro BODET“) (B).

ES

El micrófono se coloca sobre un escritorio, una mesa o cualquier otra superficie plana.

Debe colocarse cerca de la salida del cable RJ45 para la alimentación PoE y los datos.

- Conecte el cable RJ45 al conector del micrófono (A).
- Compruebe que la instalación es correcta: los LED de los extremos de la toma RJ45 deben estar encendidos, así como la pantalla LCD retroiluminada (se visualiza «Micro BODET») (B).

MICROPHONE HARMONYS - HARMONYS MICROPHONE - HARMONYS MIKROFON - MICRÓFONO HARMONYS

Attach the product's MAC address sticker here and specify its location /

Collez ici l'étiquette comportant l'adresse MAC du produit et précisez son emplacement /

Kleben Sie hier das Etikett mit der MAC-Adresse auf und geben Sie den genauen Standort des Gerätes an /

Pegue aquí la etiqueta que contiene la dirección MAC del producto y señale su ubicación

MAC Address / Adresse MAC / MAC-Adresse / Dirección MAC	Location / Emplacement / Stelle / Ubicación	Comments / Commentaires / Comments / Comentarios